

5. FILTRACJA

5.1. FILTRY ZWOJOWE

5.2. FILTRY LAMINOWANE

5.3. ZAWORY 6-DROGOWE

5.4. ZŁOŻA FILTRACYJNE



5.1. FILTRY ZWOJOWE

Filtry ciśnieniowe, wykonane z żywicy poliestrowej wzmocnionej włóknem szklanym nawijanym krzyżowo, stosowane przy:

- filtracji mechanicznej (piasek, antracyt, filtrowanie biologiczne, granulki)
- filtracji adsorpcyjnej (węgiel aktywny, zeolity)
- wymianie jonowej
- dezynfekcji (ozonowanie, promieniowanie UV)

FILTRY MEDITERRAN

- wykonane **w całości zgodnie z normą DIN (19643/19605), a okładzina wewnętrzna według normy DIN18820**
- wyposażone w standardzie w: dno dyszowe (**produkowane metodą infuzji podciśnieniowej**), otwory robocze **DN400**, wziernik rewizyjny **DN200** oraz przyłącze do wzruszania złoża sprężonym powietrzem
- **przyłącza i orurowanie wewnętrzne wykonane z żywicy wzmocnionej włóknem szklanym**
- **w standardzie powłoka winyloestrowa**; istnieje możliwość wykonania z wewnętrzną powłoką ozono-odporną **z PVC**
- przyłącze dolne usytuowane **poniżej dna dyszowego**
- możliwość **dowolnej konfiguracji średnic i usytuowania przyłączy, włączów roboczych i wzierników rewizyjnych**
- **szeroki, nie-lejowaty dyfuzor** wewnętrzny zapobiega niepożądanym turbulencjom i nierównomiernemu układaniu się złoża po płukaniu filtra
- wysokość warstwy filtrującej: 1200 lub 1500mm
- ciśnienie robocze: 2.5 bar; istnieje możliwość wykonania na wyższe ciśnienie robocze pod zamówienie
- dostarczany z uchwytami do podnoszenia
- **gwarancja: 5 lat**
- możliwość dostawy **w dowolnym kolorze RAL** na życzenie klienta
- standardowy zakres średnic: od 600 do 2400mm (wykonanie specjalne 2800 i 3000mm)
- możliwość dostawy z dnem kolektorowym zamiast dyszowego oraz **możliwość obniżenia wysokości całkowitej filtra**
- istnieje **możliwość dostawy w 2 lub 3 częściach i instalacja filtra na miejscu**



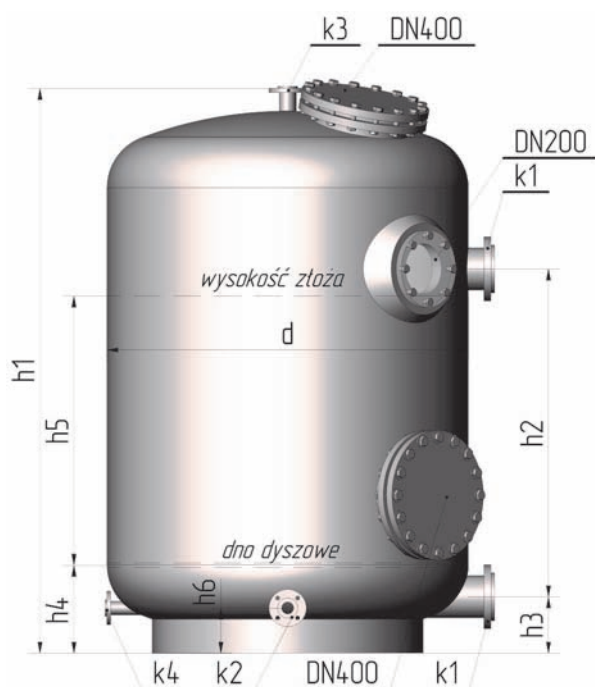
5.1. FILTRY ZWOJOWE

FILTRY ADRIATIC

- **okładzina wewnętrzna wykonana według normy DIN (18820)**
- wyposażone w standardzie w: dno dyszowe (**produkowane metodą infuzji podciśnieniowej**), otwory robocze **DN400** oraz wziernik rewizyjny **DN100**
- przyłącza i orurowanie wewnętrzne wykonane z PVC
- **w standardzie powłoka winyloestrowa**; istnieje możliwość wykonania z wewnętrzną powłoką ozono-odporną **z PVC**
- przyłącze dolne usytuowane **poniżej dna dyszowego**
- możliwość **dowolnej konfiguracji średnic i usytuowania przyłączy, włączów roboczych i wzierników rewizyjnych**
- wysokość warstwy filtrującej: 1200 lub 1500mm
- ciśnienie robocze: 2.5 bar; istnieje możliwość wykonania na wyższe ciśnienie robocze pod zamówienie
- dostarczany z uchwytami do podnoszenia
- **gwarancja: 5 lat**
- możliwość dostawy **w dowolnym kolorze RAL** na życzenie klienta
- zakres średnic: od 600 do 2400mm
- możliwość dostawy z dnem kolektorowym zamiast dyszowego oraz **możliwość obniżenia wysokości całkowitej filtra**
- istnieje **możliwość dostawy w 2 lub 3 częściach i instalacja filtra na miejscu**



5.1.1. MEDITERRAN



	d					
	1400	1600	1800	2000	2200	2400
h1 , mm	2450	2500	2550	2600	2650	2700
h2 , mm	1450	1450	1350	1500	1400	1400
h3 , mm	225	250	275	300	325	400
h4 , mm	350	400	450	450	550	600
h5 , mm	1200					
h6 , mm	150	200	200	200	250	250
k1 , mm	d140	d160	d160	d225	d225	d225
k2 , mm	d63	d63	d63	d63	d75	d75
k3 , mm	d63	d63	d63	d63	d75	d75
k4 , mm	d50					
V₃₀ , m ³ /h	46,0	60,0	76,0	94,0	114,0	136,0
V₅₀ , m ³ /h	77,0	101,0	127,0	157,0	190,0	226,0
Nr kat.	TM.140	TM.160	TM.180	TM.200	TM.220	TM.240

Wykonanie:

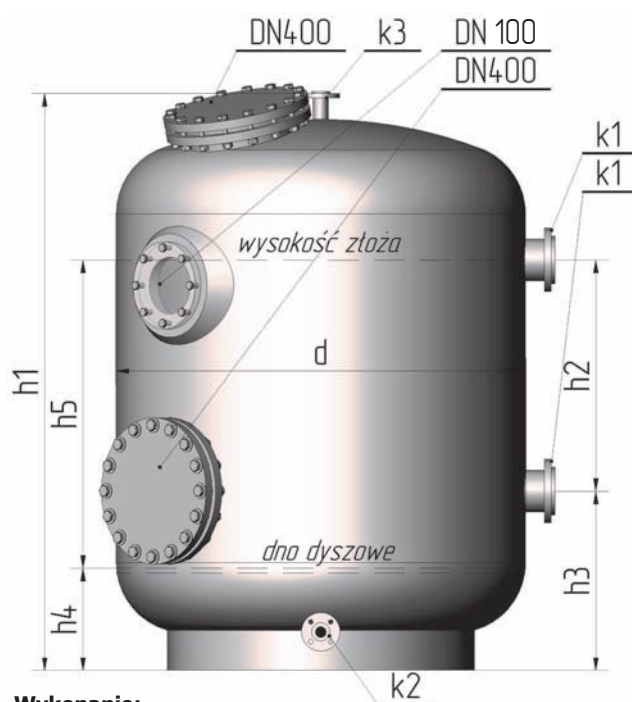
Zbiornik - wykonanych z żywicy poliestrowej wzmocnionej włóknem szklanym nawijanym krzyżowo

Kołnierze - j.w.

UWAGA!

- **V₅₀** - wydajność przy prędkości filtracji równej 50m³/h/m² - dla złożów wielowarstwowych
- **V₃₀** - wydajność przy prędkości filtracji równej 30m³/h/m²

5.1.2. ADRIATIC



wymiar, mm	d					
	1400	1600	1800	2000	2200	2400
h1 , mm	2200	2250	2300	2350	2450	2500
h2 , mm	900	900	850	800	800	800
h3 , mm	650	700	750	750	850	900
h4 , mm	300	350	400	400	500	550
h5 , mm	1200					
k1 , mm	d140	d140	d140	d140	d160	d160
k2 , mm	d50	d50	d50	d63	d63	d63
k3 , mm	d50	d50	d50	d63	d63	d63
V₃₀ , m ³ /h	46,0	60,0	76,0	94,0	114,0	136,0
V₅₀ , m ³ /h	77,0	101,0	127,0	157,0	190,0	226,0
Nr kat.	TA.140	TA.160	TA.180	TA.200	TA.220	TA.240

Wykonanie:

Zbiornik - wykonanych z żywicy poliestrowej wzmocnionej włóknem szklanym nawijanym krzyżowo

Kołnierze - PVC

UWAGA!

- **V₅₀** - wydajność przy prędkości filtracji równej 50m³/h/m² - dla złożów wielowarstwowych
- **V₃₀** - wydajność przy prędkości filtracji równej 30m³/h/m²

5.2. FILTRY LAMINOWANE

Filtry ciśnieniowe, wykonane z żywicy poliestrowej wzmocnionej włóknem szklanym; laminowane. Dostarczane w komplecie z manometrem, odpowietrznikiem i zaworem spustowym. W zależności od modelu wyposażone w **dno dyszowe** (FILTREX NORM PLUS) lub **dno kolektorowe** (FILTREX NORM, FILTREX HB1000 i FILTREX).

Wysokość złoża w zależności od modelu wynosi **1,2m** (FILTREX NORM PLUS, FILTREX NORM), **1,0m** (FILTREX HB1000) lub **niższe** (FILTREX). Przyłącza wykonane są z PVC; filtry o średnicy 1000 i 1250mm posiadają w standardzie przyłącza kołnierzowe.

Modele FILTREX NORM PLUS, FILTREX NORM oraz FILTREX HB1000 wyposażone są dodatkowo w **boczny otwór roboczy**, a FILTREX NORM PLUS i FILTREX NORM dodatkowo we **wziernik rewizyjny**.



TABELE ZASYPOWE

	FILTREX NORM PLUS			
	630	830	1000	1250

ZŁOŻE JEDNOWARSTWOWE

m_{0,4-0,8} , kg	437	795	1215	1852
m_{1,0-2,0} , kg	45	81	120	182

ZŁOŻE WIELOWARSTWOWE

m_{0,8-1,6} , dm ³	144	260	390	587
m_{0,4-0,8} , kg	155	282	420	635
m_{1,0-2,0} , kg	45	81	120	182
m_{3,0-5,0} , kg	45	81	120	182

	FILTREX HB1000				
	500	630	710	800	900

ZŁOŻE JEDNOWARSTWOWE

m_{0,4-0,8} , kg	308	388	436	640	891
m_{1,0-2,0} , kg	66	83	94	156	270

	FILTREX NORM			
	630	830	1000	1250

ZŁOŻE JEDNOWARSTWOWE

m_{0,4-0,8} , kg	437	795	1325	1837
m_{1,0-2,0} , kg	83	160	300	365

ZŁOŻE WIELOWARSTWOWE

m_{0,8-1,6} , dm ³	143	259	387	588
m_{0,4-0,8} , kg	155	281	419	636
m_{1,0-2,0} , kg	45	81	120	182
m_{3,0-5,0} , kg	83	162	300	365

	FILTREX						
	450	500	630	710	830	900	1000

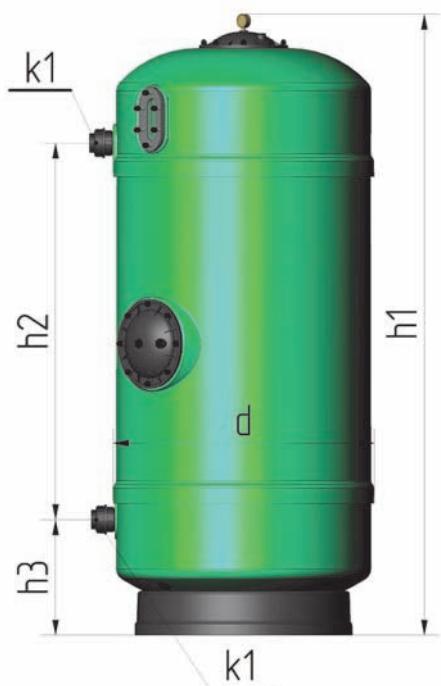
ZŁOŻE JEDNOWARSTWOWE

m_{0,4-0,8} , kg	80	100	150	250	350	450	700
---------------------------------	----	-----	-----	-----	-----	-----	-----

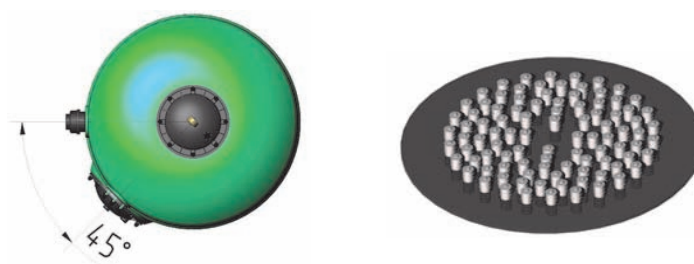
OZNACZENIA

- **m_{0,8-1,6}** - hydroantracyt 0,8 - 1,6mm
- **m_{0,4-0,8}** - piasek filtracyjny 0,4 - 0,8mm
- **m_{1,0-2,0}** - żwir filtracyjny 1,0 - 2,0mm
- **m_{3,0-5,0}** - żwir filtracyjny 3,0 - 5,0mm
- **V₃₀** - wydajność przy prędkości filtracji równej 30m³/h/m²
- **V₅₀** - wydajność przy prędkości filtracji równej 50m³/h/m² - dla złożeń wielowarstwowych

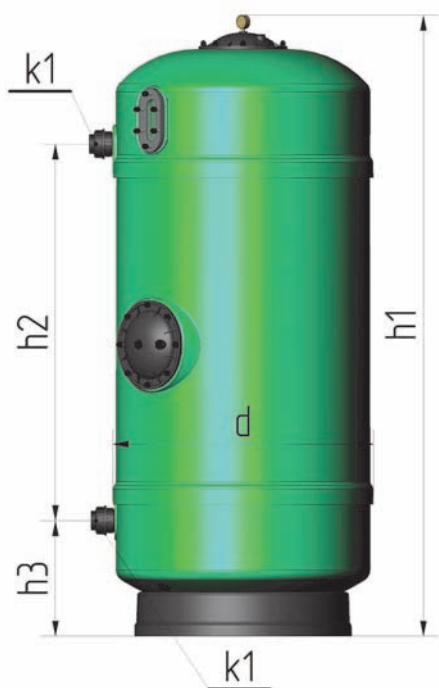
5.2.1. FILTREX NORM PLUS



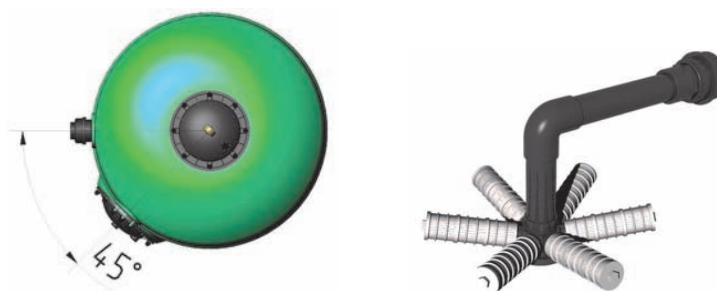
	d			
	630	830	1000	1250
h1 , mm	2005	2030	2135	2400
h2 , mm	1355	1230	-	1735
h3 , mm	320	375	505	315
k1 , mm	1 1/2"	2"	2 1/2"	3"
V₃₀ , m ³ /h	9,0	16,0	24,0	37,0
V₅₀ , m ³ /h	16,0	27,0	39,0	61,0
Nr kat.	021411	021412	021413	021414



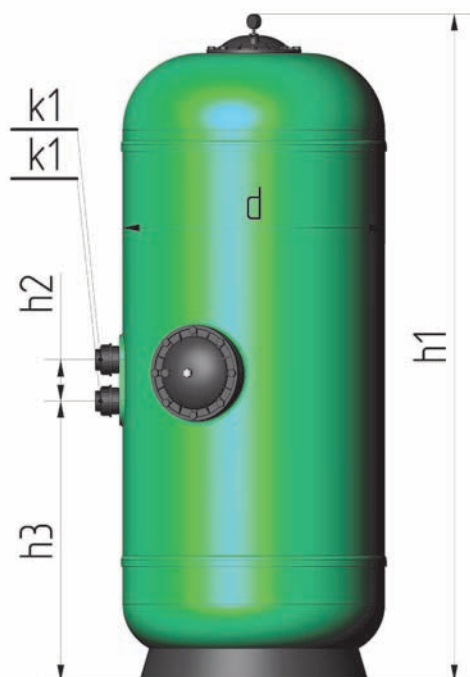
5.2.2. FILTREX NORM



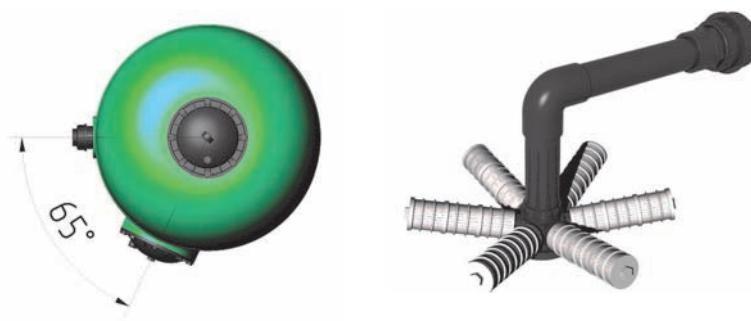
	d			
	630	830	1000	1250
h1 , mm	2005	2030	2135	2400
h2 , mm	1355	1230	-	1735
h3 , mm	320	375	505	315
k1 , mm	1 1/2"	2"	2 1/2"	3"
V₃₀ , m ³ /h	9,0	16,0	24,0	37,0
V₅₀ , m ³ /h	16,0	27,0	39,0	61,0
Nr kat.	021411N	021412N	021413N	021414N



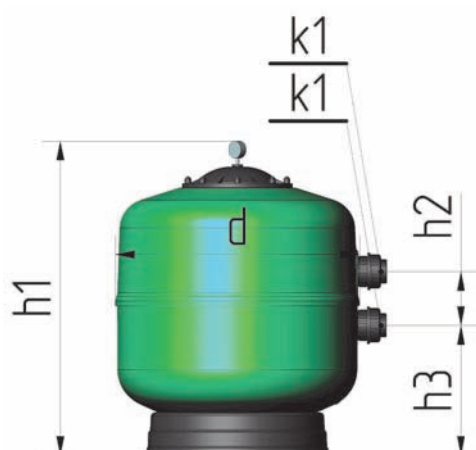
5.2.3. FILTREX HB1000



	d				
	500	630	710	800	900
h1 , mm	1545	1525	1690	2030	1765
h2 , mm	130	130	125	125	125
h3 , mm	605	590	690	855	700
k1 , mm	1 1/2"	1 1/2"	2"	2"	2"
V₃₀ , m ³ /h	6,0	9,0	12,0	15,0	19,0
V₅₀ , m ³ /h	10,0	16,0	20,0	25,0	32,0
Nr kat.	021311HB	021312HB	021313HB	021314HB	021315HB



5.2.4. FILTREX



	d						
	450	500	630	710	830	900	1000
h1 , mm	735	760	820	915	975	1020	1410
h2 , mm	150	150	150	160	170	175	160
h3 , mm	270	305	335	355	375	395	525
k1 , mm	1 1/2"	1 1/2"	1 1/2"	2"	2"	2"	2 1/2"
V₃₀ , m ³ /h	5,0	6,0	9,0	12,0	16,0	19,0	24,0
V₅₀ , m ³ /h	8,0	10,0	16,0	20,0	27,0	32,0	39,0
Nr kat.	021111	021112	021113	021114	021115	021116	021117

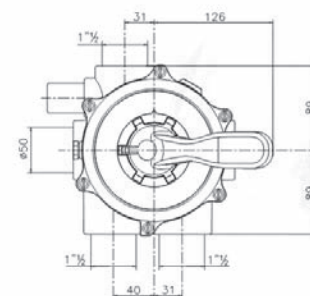
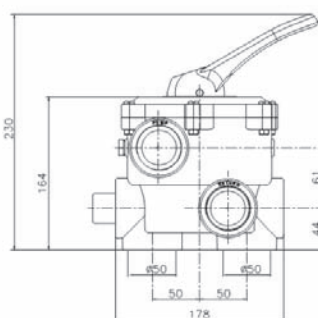
5.3. ZAWORY 6-DROGOWE

	Typ elementu	Nr kat.
--	--------------	---------



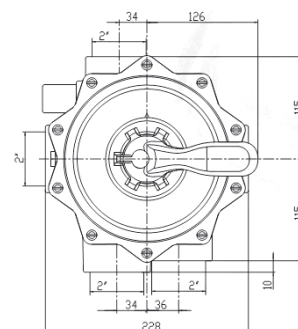
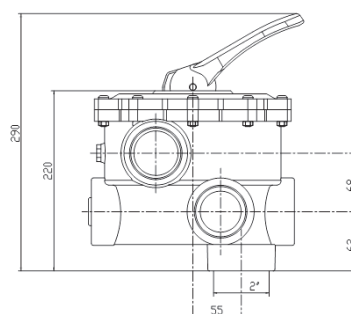
Zawór 6-drogowy, GW 1 1/2", wykonany z białego ABS, model GEWINDE	310-3T
---	---------------

Zawór 6-drogowy, GW 1 1/2", wykonany z białego ABS, model ALL-OPEN	310-OT
--	---------------



Zawór 6-drogowy, GW 2", wykonany z białego ABS, model GEWINDE	320-3T
---	---------------

Zawór 6-drogowy, GW 2", wykonany z białego ABS, model ALL-OPEN	320-OT
--	---------------



5.3. ZAWORY 6-DROGOWE

	Typ elementu	Nr kat.
--	--------------	---------



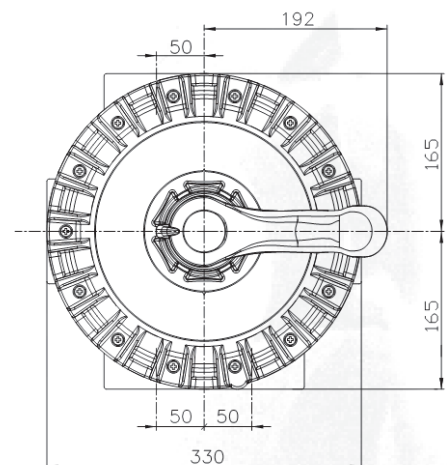
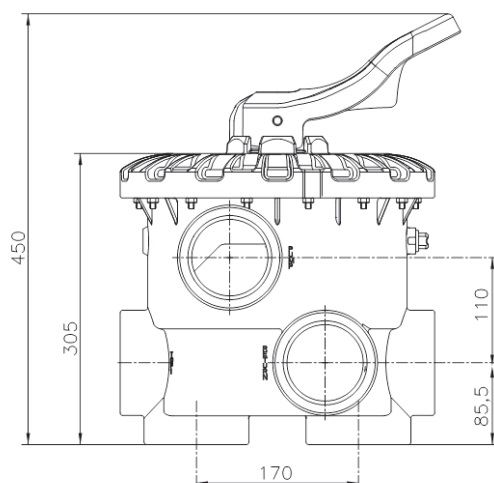
Zawór 6-drogowy, GW 2 1/2",
wykonany z czarnego ABS
wzmocnionego włóknem szklanym.
W komplecie: przyłącza, pół-
śrubunki i uszczelki

SM-25



Zawór 6-drogowy, GW 3",
wykonany z czarnego ABS
wzmocnionego włóknem szklanym.
(model ALL-OPEN).

331-OT

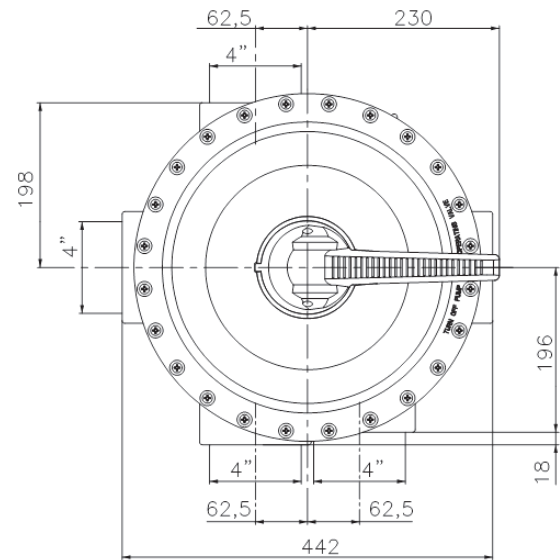
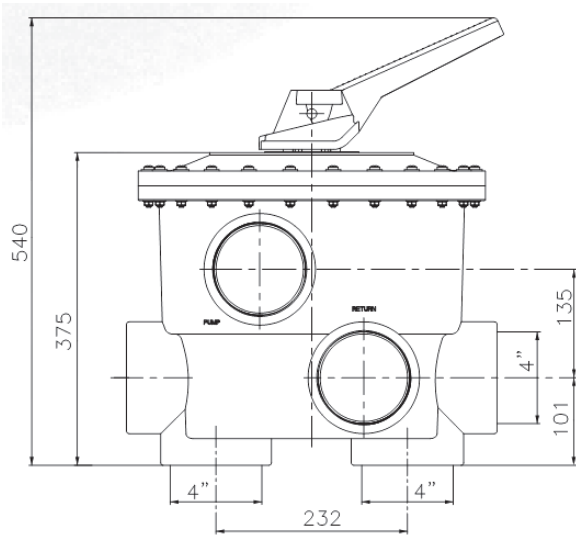


5.3. ZAWORY 6-DROGOWE

	Typ elementu	Nr kat.
--	--------------	---------




Zawór 6-drogowy GW 4", wykonany z czarnego duroplastu (model ALL-OPEN), max ciśnienie pracy 3,5bar, ozono-odporny	380-OT
---	---------------



Kształtka przejściowa GZ 4" x d110	380-E20
---------------------------------------	----------------

5.4. ZŁOŻA FILTRACYJNE

	Typ elementu	Nr kat.
	<p><u>ORGANOSORB 10</u></p> <p>Granulowany węgiel aktywny na bazie węgla kamiennego, specjalnie przygotowany do oczyszczania wody.</p> <p>Parametry:</p> <ul style="list-style-type: none"> granulacja - 0,6 ÷ 2,36mm pole pow. (BET N₂) - 1000m²/g ciężar nasypowy - 480kg/m² opakowanie - worki 25kg 	ZF.KS.010
	<p><u>AIRPEL 10</u></p> <p>Formowany (prasowany) węgiel aktywny, definiowany jest średnicą otworu prasy przez którą jest przetłaczany. Długość granulki stanowi dwukrotność średnicy.</p> <p>Parametry:</p> <ul style="list-style-type: none"> granulacja - 3,0mm pole pow. (BET N₂) - 950m²/g ciężar nasypowy - 500kg/m² opakowanie - worki 25kg 	ZF.KS.020
	<p><u>HYDRO-FILT</u></p> <p>Złoże filtracyjne wytworzone z kruszonego i przesianego, naturalnego pumeksu.</p> <p>Parametry:</p> <ul style="list-style-type: none"> granulacja - 1,5 ÷ 2,5mm gęstość - ok. 2,44g/cm³ gęstość nasypowy - ok. 340kg/m² opakowanie - worki 50 litrów 	ZF.KS.030

5.4. ZŁOŻA FILTRACYJNE

	Typ elementu	Nr kat.
	<p><u>HYDRO-ANTRACYT N</u></p> <p>Materiał filtracyjny składający się z połamanych i przesianych odłamków naturalnego węgla antracytowego. Odporne na ścieranie ziarna mają charakterystyczny kształt i ostre krawędzie.</p> <p><u>Parametry:</u></p> <ul style="list-style-type: none"> granulacja - 0,6 ÷ 1,6mm gęstość nasypowa - 700kg/m³ gęstość pozorną - ok. 1,4g/cm³ opakowanie - worki 50 litrów 	ZF.KS.040



<p><u>PIASKI I ŻWIRY</u></p> <p>Wysokiej jakości, naturalny piasek kwarcowy, wolny od zanieczyszczeń organicznych. Wielokrotnie płukany, suszony i przesiewany, w celu uzyskania małej ilości podziarna i nadziarna.</p> <p><u>Parametry:</u></p> <ul style="list-style-type: none"> gęstość nasypowa - ok. 1,5÷1,6t/m² gęstość właściwa - ok. 2,65 t/m³ 	
Granulacja 0,4 ÷ 0,8mm	ZF.KS.050
Granulacja 0,8 ÷ 2,0mm	ZF.KS.051
Granulacja 2,0 ÷ 3,0mm	ZF.KS.052
Granulacja 3,0 ÷ 5,0mm	ZF.KS.053
Granulacja 5,0 ÷ 10,0mm	ZF.KS.054